

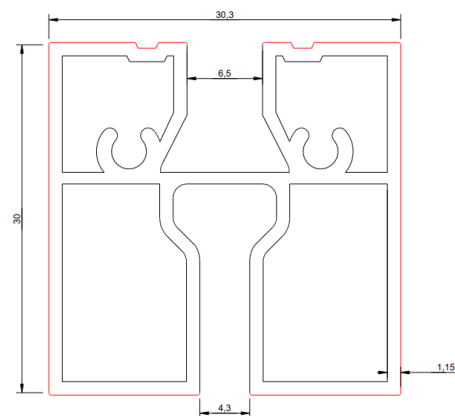
# Lame décorative Boréale Tech·Style

## Informations générales

- Les lames décoratives Tech·Style se glissent entre les poteaux de clôture Océwood®

## Caractéristiques Techniques

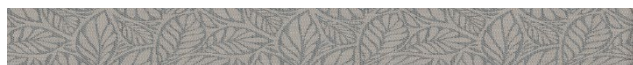
<b>SECTION</b>	Longueur 1970mm
<b>CADRE</b>	Aluminium laqué
<b>POIDS</b>	635 gr/ml
<b>REPLISSAGE</b>	Tissu premium
<b>ORIGINE</b>	France
<b>GARANTIE</b>	Garantie commerciale 5 ans
<b>MOTIFS</b>	5 motifs disponibles : Ardoise – Canopée – Sable – Pampa – Ecorce
<b>LABELS</b>	Laquage Qualimarine
<b>COLORIS STANDARDS</b>	Noir sablé 100 – Gris 7016 – Gris 7037 – Blanc 9016 – Taupe 7006 – Brun 650



1, Vue de profil – Profilé de cadre



Ardoise



Canopée



Sable



Pampa



Écorce

## Mise en œuvre

- Les 2 lames composites qui entourent la déco (au-dessus ET au- dessous) doivent comporter un renfort.
- Suivez les étapes 1 & 2 pour coller les lames.
- Utilisez un serre-joint le temps que la colle MS sèche.
- Retirez la cale en bois une fois la colle bien sèche.

