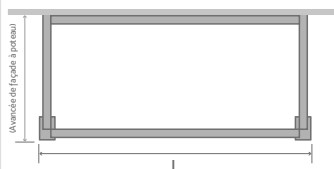

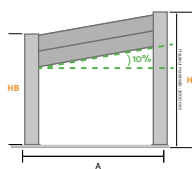


Le carport solaire représente une solution novatrice pour exploiter l'énergie, de manière fonctionnelle et esthétique.

Chez LI-SU DES TEMPS, nous avons conçu un modèle de carport solaire en aluminium sur mesure, émergent comme une option élégante et efficace pour ceux qui souhaitent allier fonctionnalité, esthétique et durabilité.



**CARACTÉRISTIQUES**

|    |  |  |   |
|----|--|--|---|
|    | Avancée de 1600 à 5900 mm  |  | Structure en pente  |
|    | <b>Façade</b>  | <b>Tonnelle</b>  | <b>Pente de 10%</b>   |
|    |  |  |  |
| ←→ | Largeur de 1400 à 6000 mm  |  |   |

**Structure**

- Sablière en aluminium : 300x50 mm
- Muralière en aluminium : 150x50 mm
- Poteau en aluminium : 100x150 mm

**Toiture**

- Panneaux sandwich - ep. 25 mm recouverts dessus et dessous, de tôle d'acier pour une résistance optimale au choc.

**COLORIS**

LES TEINTES SONT À TITRE INDICATIF. LA REPRODUCTION DES COULEURS SUR PAPIER OU À L'ÉCRAN NE PERMET PAS UN RENDU FIDÈLE AUX RAL.

**STRUCTURE**  
12 RAL SABLÉS STANDARDS  
+ 750 AUTRES RAL POSSIBLES



Tous nos produits en aluminium sont labellisés **Qualicoat** et **Qualilaquage**. Et ce, afin de vous assurer une qualité supérieure de thermolaquage, offrant ainsi une résistance maximale aux intempéries.



**TOITURE**

VUE DE DESSOUS : RAL BLANC 9010 MAT  
VUE DE DESSUS : RAL GRIS 7016 MAT



**CONFIGURATION**



Façade

Tonnelle

**OPTIONS**



LED encastrée

Screenéo  
Storé motorisé

Claustralu  
Cloison fixe alu



FABRICATION  
FRANÇAISE



GARANTIE  
10 ANS



ECO-  
RESPONSABLE



2 LABELS  
QUALITÉ

Votre partenaire proche de chez vous :